



# CHERY Tiggo 4 pro 2022 -

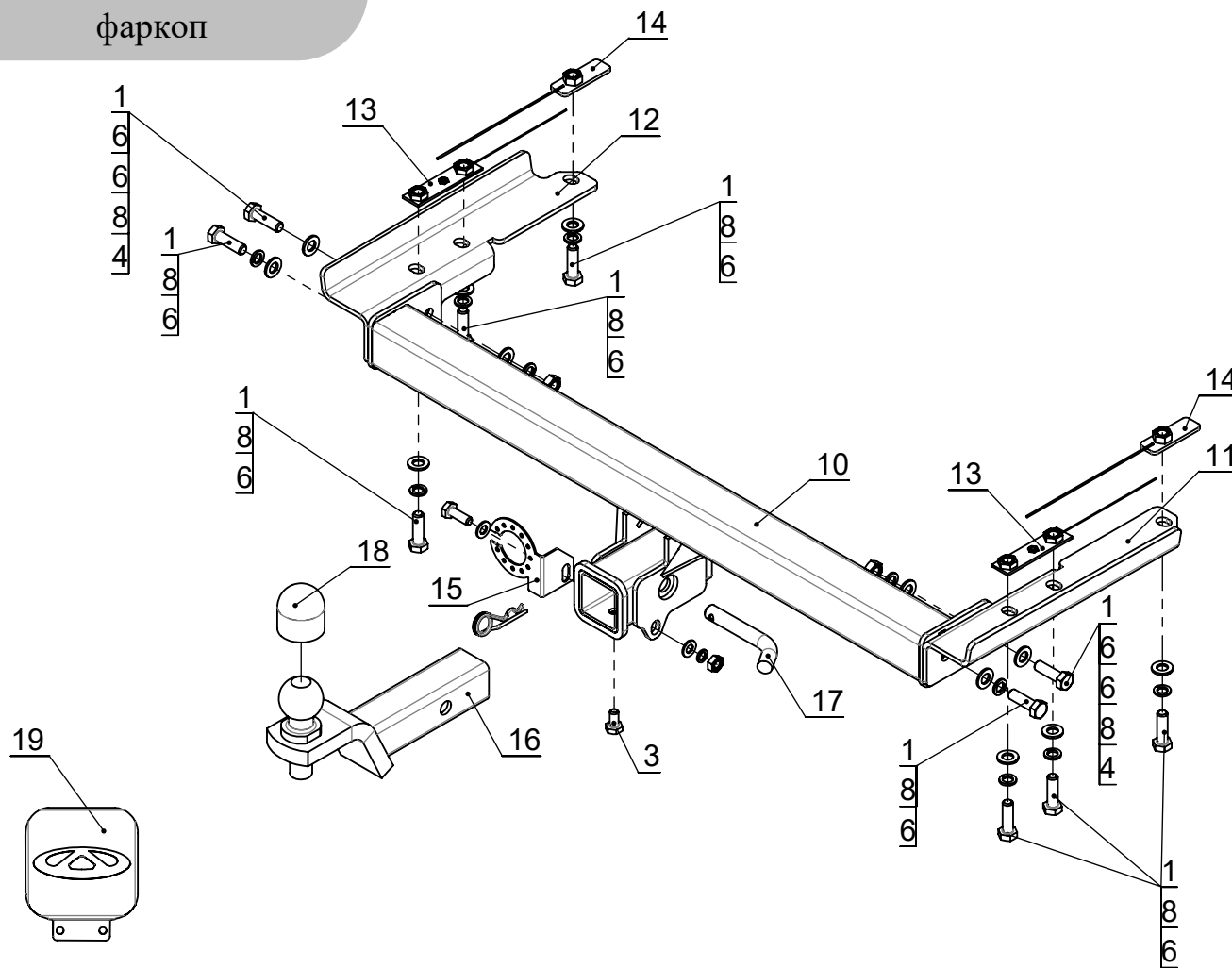


арт. TCU00327  
TCU00327N\*  
TCU00328 (не оцинкованный)

TCU00327N\* - обозначение комплектации фаркопа  
с нержавеющей шаром

[www.tcc-tuning.ru](http://www.tcc-tuning.ru)  [info@tcc-tuning.ru](mailto:info@tcc-tuning.ru)

фаркоп



Комплектация товара

Фаркоп	1 к-т.
Монтажный комплект	1 шт.
Инструкция по установке	1 шт.
Рекомендации по уходу, гарантийный талон	1 шт.

Спецификация  
(монтажный комплект)

Поз.	Наименование	Кол-во
1	Болт M12x1,25x40	10
2	Болт M10x30	1
3	Болт M10x20	1
4	Гайка M12x1,25	2
5	Гайка M10	1
6	Шайба $\Phi$ 12	12
7	Шайба $\Phi$ 10	2
8	Шайба гровер $\Phi$ 12	10
9	Шайба гровер $\Phi$ 10	1
10	Балка (1681СБ)	1
11	Кронштейн правый (3490)	1
12	Кронштейн левый (3491)	1
13	Закладной кронштейн (1434СБ)	2
14	Закладной (2085 СБ)	2
15	Подрозетник (2959)	1
16	Крюк в сборе	1
17	ТСU16F - Штифт $\Phi$ 16мм шплинтованный	1
18	Колпачок на шар	1
19	Заглушка фаркопа CHERY	1
20	Розетка	1

Инструкция по установке

1. Для установки изделия требуется рассверлить на лонжероне среднее отверстие до d13 мм.
2. Установите закладные кронштейны поз. 13, 14 в лонжероны, через отв d28 мм и наживите на них кронштейны поз. 11, 12.
3. Установите балку поз. 10.
4. Отрегулируйте положение всех установленных элементов на а/м и окончательно затяните болты.
5. Подрежьте юбку бампера под выступающие части фаркопа.
6. Подключите электрику.

**Назначение:**

Тягово-сцепное устройство предназначено для шарнирной сцепки легкового автомобиля с буксируемым прицепом.

Устройство обеспечивает надежную сцепку легкового автомобиля с прицепами различных марок.

Допустимая полная масса прицепа - 1250 кг.

Вертикальная нагрузка на шар - 75 кг.

**Эксплуатация, ТО, требования безопасности:**

Не допускается буксировка прицепов со скоростью более 80 км/час.

Техническое обслуживание изделия заключается в периодическом осмотре, подтяжке болтовых соединений, смазке сцепного шара любой консистентной смазкой непосредственно перед зацеплением прицепа.

Рекомендуется использовать прилагаемый колпачок для защиты сцепного шара без зацепленного прицепа.

Регламентные работы выполнять по единым регламентам автомобиля.

Подтяжку болтовых соединений и проверку геометрии сцепного шара изделия проводить при техническом обслуживании автомобиля.

Момент затяжки резьбовых соединений производить в соответствии с таблицей затяжки метрических болтов.

При установке и техническом обслуживании необходимо соблюдать требования техники безопасности для соответствующих видов работ.

Быстросъемная система крепления шарового узла предусматривает зазор 1мм между трубой шара и посадочной трубой с каждой стороны для обеспечения легкости установки и снятия шара фаркопа. В связи с этим люфт шарового узла не является браком. Для исключения люфта в комплекте с фаркопом прилагается болт М10х20.

**Гарантийные обязательства:**

ООО "ПК ТСС" гарантирует безотказную работу изделия в течение 12 месяцев со дня продажи, при условии его эксплуатации в полном соответствии с настоящим руководством.

Предприятие не несет ответственности за безопасность и надежность работы изделия при внесении потребителем изменений в его конструкцию.

Рассмотрение претензий к продукции производится при наличии отметки о продаже, заверенной штампом организации, продавшей изделие, и подписью продавца.

Наклейку с серийным номером сохранять до окончания гарантийного срока.